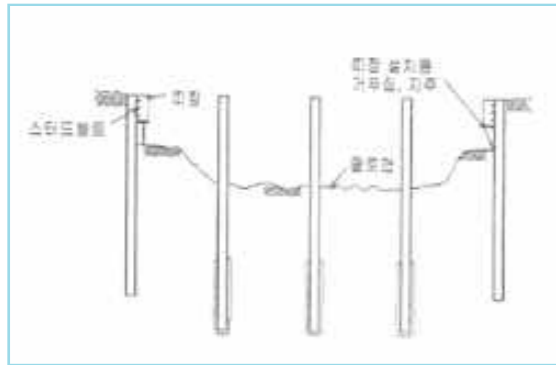
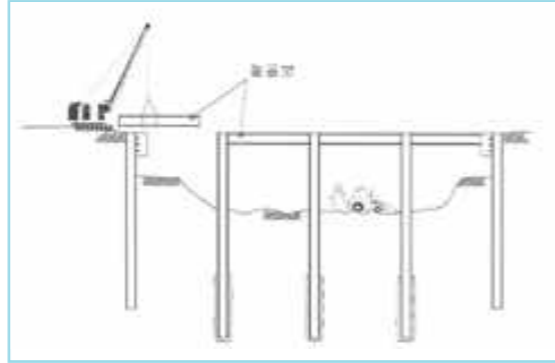


(3)1 (Perimeter Girder)
 1
 H-Pile
 Stud
 1
 Embedded Plate
 Embedded Plate Stud Bolt가
 Embedded Plate가
 1 (Concrete



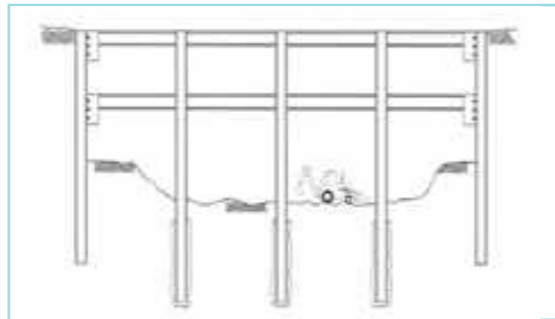
[5]

(4) 1 1
 Slab
 Stru가
 (3), (4) 가



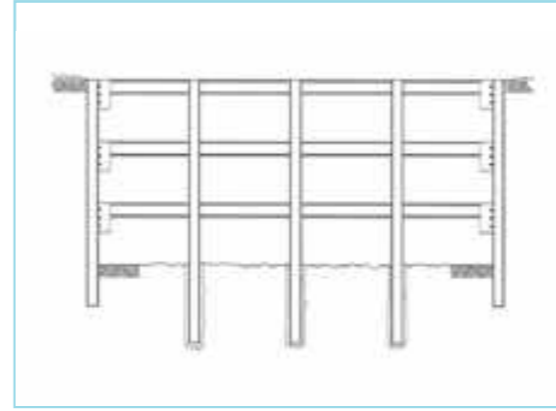
[6] 1

(5) 1
 1
 (Bracket)
 1



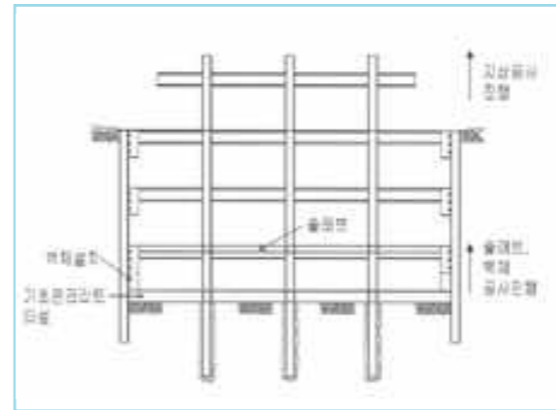
[7] 1

(6)
 가



[8]

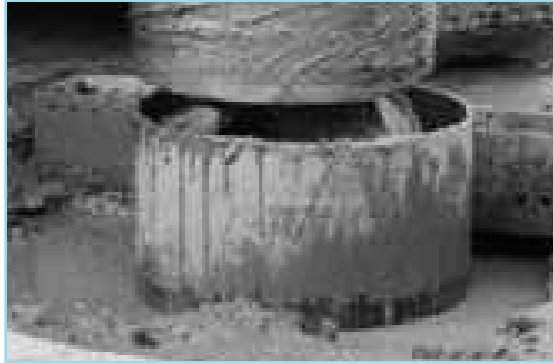
(7) SRC
 (UP-UP ,)



[9] , , ,

2.3
 SPS
 (Strut)
 ()
 Strut 가 Strut

(1)
 가
 Strut() Post Pile()
 가가
 Slab
 (2)
 가
 Strut 가
 Slab Top-Down
 가
 (3)
 가
 SPS
 가
 (4)
 가 가 가
 (5)
 가



[10] Guide Casing



[12] SPS



[15]



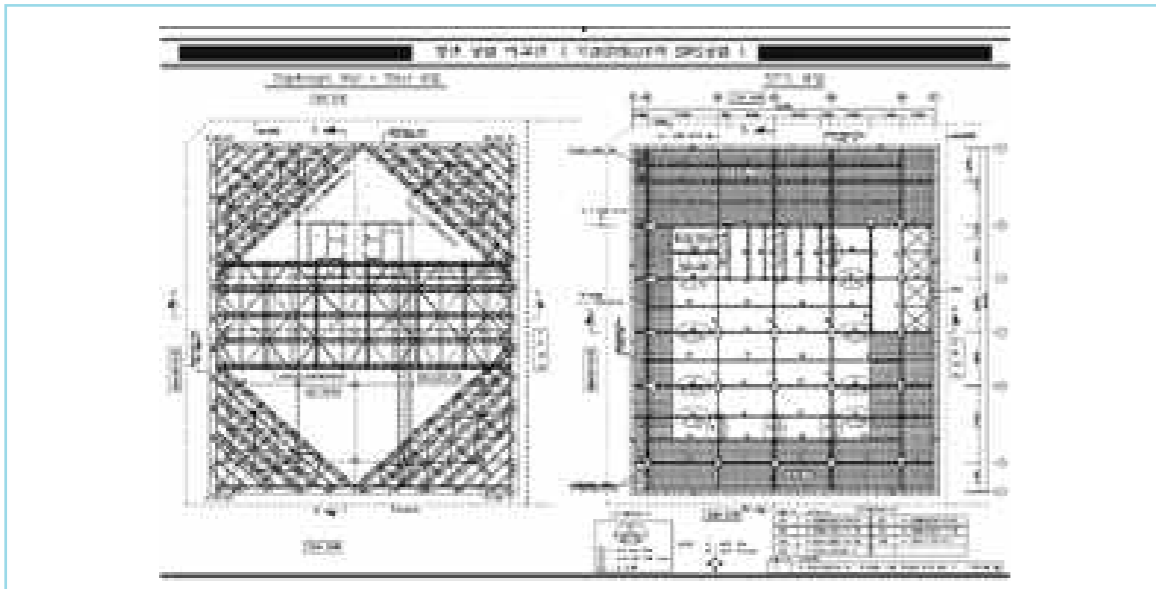
[11] SPS Strain Gage



[13] SPS



[16] 1 SPS Frame



[14] 가 STRUT SPS

3. _____

SPS

가
(
10~20%) 가 10~15%



[18]



[17] SPS Frame



[19] SPS Frame